

Technisches Datenblatt



Produktmerkmale

Grillplatte 40x51 elektrisch glatt ohne Unterbauten 400 V

Modell	SAP -Code	00110056
---------------	------------------	----------



- Top -Typ: glatt
- Griddle -Abmessungen [mm x mm]: 400 x 510
- Bratpflegemittel [MM]: 12.00
- Arbeitsplatzmaterial: sandgestrahlter Stahl
- Behälter für flüssiges Fett: Ja
- Maximale Gerätetemperatur [° C]: 300
- Oberflächenfinish: sandgestrahlte Oberfläche ohne Beschichtung
- Abnehmbarer Rand: Ja

SAP -Code	00110056	Power Electric [KW]	4.500
Netzbreite [MM]	400	Wird geladen	400 V / 3N - 50 Hz
Nettentiefe [MM]	700	Griddle -Abmessungen [mm x mm]	400 x 510
Nettohöhe [MM]	330	Top -Typ	glatt
Nettogewicht / kg]	36.00		

Technisches Datenblatt



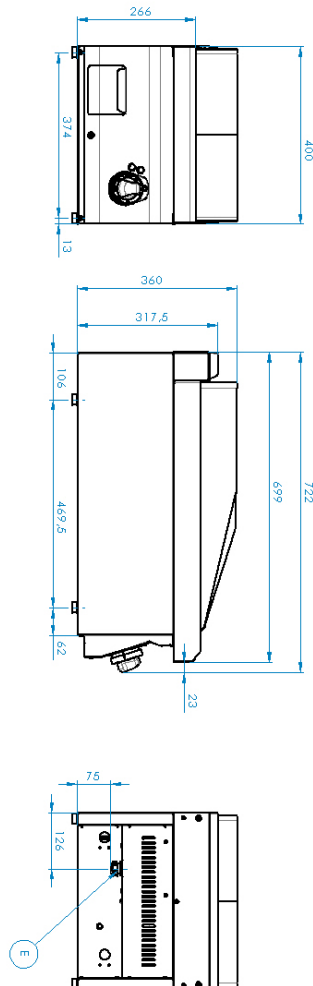
Technische Zeichnung

Grillplatte 40x51 elektrisch glatt ohne Unterbauten 400 V

Modell

SAP -Code

00110056



Grillplatte 40x51 elektrisch glatt ohne Unterbauten 400 V

Modell

SAP -Code

00110056

1

Nationärin

- lange Lebensdauer
Materialbeständigkeit der oberen Platte gegen Korrosion
- Einsparungen bei Serviceinterventionen
 - höhere Korrosionsresistenz

2

Grad des Schutzes von Kontrollen IPX4

- Wartung -frei
Wasserbeständigkeit
lange Lebensdauer
- Einsparungen bei Serviceinterventionen
 - Einfache Reinigung des Geräts

3

Abfallflüssigkeitssocket

- Bietet Öl, das in eine Steckdose tropft
- Einfache Wartung
 - einfach zu säubern

4

Hoher abnehmbarer Saum

- Bessere hygienische Bedingungen
Verhinderung von Fettsprühen auf einem sekundären Gerät
- Einfache Wartung
 - einfach zu säubern

5

Stahl

- Gute Wärmeübertragung und Oberfläche kratzen nicht
Ermöglicht die Zubereitung auf eine glatte oder gerillte Platte
- Sparen Sie Zeit bei der Zubereitung von Mahlzeiten
 - Es gibt keine behinderten und langen Zubereitung von Gerichten

6

Ein Kernel zur Verwendung auf einem Tisch oder auf einer Bettwäsche

- Variable
Möglichkeit, in kleineren Räumen zu platzieren
- Einfache Manipulation
 - Kosten für die Bettwäsche einsparen

Technisches Datenblatt



technische Parameter

Grillplatte 40x51 elektrisch glatt ohne Unterbauten 400 V

Modell

SAP -Code

00110056

1. SAP -Code:

00110056

2. Netzbreite [MM]:

400

3. Nettentiefe [MM]:

700

4. Nettohöhe [MM]:

330

5. Nettogewicht / kg]:

36.00

6. Bruttobreite [MM]:

440

7. Grobtiefe [MM]:

800

8. Bruttohöhe [MM]:

390

9. Bruttogewicht [kg]:

42.00

10. Gerätetyp:

Elektrisches Gerät

11. Konstruktionstyp des Geräts:

Tischgerät

12. Power Electric [KW]:

4.500

13. Wird geladen:

400 V / 3N - 50 Hz

14. Schutz der Kontrollen:

IPX4

15. Material:

AISI 304 obere Platte, AISI 430 Umhüllung

16. Indikatoren:

Betrieb und Heizen

17. Arbeitsplatzmaterial:

sandgestrahlter Stahl

18. Dicke der Arbeitsplatte [MM]:

1.20

19. Oberflächenfinish:

sandgestrahlte Oberfläche ohne Beschichtung

20. Maximale Gerätetemperatur [° C]:

300

21. Mindestvorrichtungstemperatur [° C]:

50

22. Service -Zugänglichkeit:

von durch Abnehmen des Frontpaneels

23. Sicherheitsthermostat:

Ja

24. Verstellbare Füße:

Ja

25. Griddle -Abmessungen [mm x mm]:

400 x 510

26. Bratpflegemittel [MM]:

12.00

27. Behälter für flüssiges Fett:

Ja

28. Abnehmbarer Rand:

Ja

Technisches Datenblatt

technische Parameter



Grillplatte 40x51 elektrisch glatt ohne Unterbauten 400 V

Modell

SAP -Code

00110056

29. Top -Typ:

glatt